

Pulsar Plus

Piccolo ma potente



PULSAR PLUS

Il caricabatterie EV per la casa, potente e intelligente.

Il caricabatterie di **Wallbox Pulsar Plus** è stato creato per ricaricare il tuo veicolo elettrico attraverso un dispositivo intelligente potente e sorprendentemente compatto. La soluzione perfetta per l'uso domestico quotidiano. Le sue ridotte dimensioni e il design essenziale lo rendono adatto a qualsiasi garage, oltre a disporre di numerose funzioni accessibili dall'app myWallbox.



Compatibile con il tuo EV

Pulsar Plus è disponibile con cavo di ricarica di Tipo 1 e di Tipo 2.



Durabilità

Installa il caricabatterie in tutta sicurezza, sia al coperto che all'aperto.



Garanzia di 2 anni

Sviluppato e fabbricato in Europa, Pulsar Plus è progettato per durare nel tempo.



Detrazione fiscale per caricabatterie EV

I possessori di veicoli elettrici possono accedere a una detrazione fiscale del 50% (spesa massima di 3000 €), distribuita su dieci quote annuali di pari importo, per l'acquisto e l'installazione di caricabatterie EV.

**La detrazione fiscale può variare a seconda della regione*

PULSAR PLUS

Tutto ciò che ti serve per la ricarica EV intelligente a casa



Compatto

Più piccolo di un tostapane, più leggero di un computer portatile.



Potente

Capacità di ricarica fino a 22 kW.



Connesso

Connetti Pulsar Plus a qualsiasi dispositivo intelligente via Wi-Fi o Bluetooth e usa l'app myWallbox per controllare facilmente il tuo caricabatterie.



Controllo

Programma le sessioni di ricarica per usufruire di tariffe agevolate nelle fasce orarie fuori picco, controlla lo stato del caricabatterie e molto altro con l'app myWallbox.



Intelligenza di bordo

Nel tuo garage o posto auto non c'è copertura? Niente paura. Grazie alla connettività Bluetooth, Pulsar Plus ti permette di gestire la ricarica anche quando non sei connesso a internet.

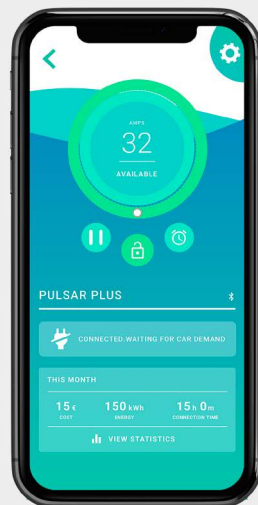


MYWALLBOX

Ottimizza le prestazioni di Pulsar Plus con l'app myWallbox

Connetti e gestisci il tuo caricabatterie dall'app myWallbox, ovunque ti trovi.

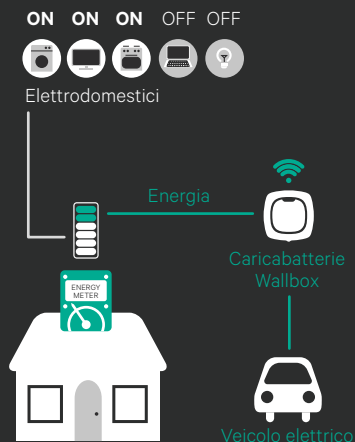
- Gestisci la ricarica e controllane lo stato
- Imposta e modifica le sessioni di ricarica per usufruire di tariffe agevolate nelle fasce orarie fuori picco
- Blocca e sblocca da remoto
- Statistiche delle ricariche in tempo reale
- Notifiche in tempo reale



POWER BOOST

Migliora l'intelligenza del tuo caricabatterie con Power Boost

Migliora l'intelligenza del tuo caricabatterie con la gestione dinamica del carico ed evita blackout e sorprese in bolletta. Questa funzionalità misura in tempo reale il consumo energetico della tua abitazione e regola automaticamente la potenza dedicata alla ricarica del tuo veicolo elettrico, senza eccedere la capacità della rete locale.



*Funzionalità opzionale

Pulsar Plus Wallbox

Pulsar Plus Wallbox è un pratico sistema di ricarica intelligente per veicoli elettrici e ibridi plug-in che si collega alla piattaforma di gestione della ricarica myWallbox via Wi-Fi o Bluetooth. Pulsar Plus è dotato di serie di una protezione integrata aggiuntiva contro la dispersione della corrente continua.

Pulsar Plus è compatto, misura soltanto 16 cm quadrati, e dispone della tecnologia più all'avanguardia per fornire le massime prestazioni di ricarica. Pulsar Plus si adatta facilmente a qualsiasi installazione, in garage privati o parcheggi condivisi.

Caratteristiche principali

- Sempre connesso via Wi-Fi o Bluetooth.
- Design compatto.
- Ottimizza l'infrastruttura di ricarica e riduci i tempi di ricarica con la tecnologia Power Boost.
- Spie di stato di ricarica integrate.
- Protezione integrata contro la dispersione di corrente CC.



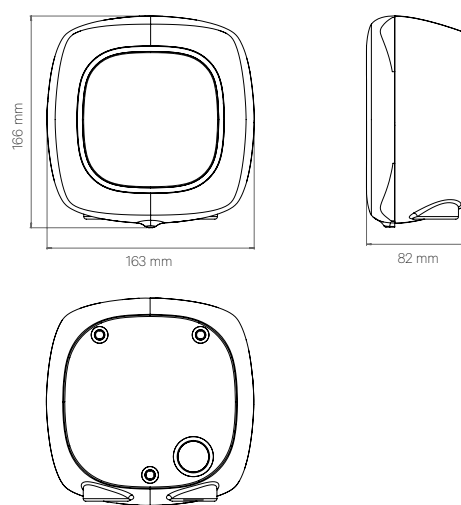
Specifiche generali

Modello	Pulsar Plus
Lunghezza del cavo	5 m (7 m opzionale) ^[1]
Tipo di connettore	Tipo 1 (SAE J1772) o Tipo 2 (IEC 62196-2)
Dimensioni	166 x 163 x 82 mm (senza cavo)
Peso	1 kg (senza cavo)
Temperatura di funzionamento	Da -25 °C a 40 °C
Temperatura di conservazione	Da -40 °C a 70 °C
Marchio CE	LVD 2014/35/UE, EMCD 2014/30/UE, IEC 61851-1, IEC 61851-22, IEC 62196-1

Specifiche elettriche

Uscita massima	7,4 kW (1P) / 22 kW (3P) ^[2]
Tensione in ingresso	110/230 V CA ± 10% (1P) / 400 V CA ± 10% (3P) ^[2]
Corrente massima	Cavo da 32 A, 5 x 6 mm ² Corrente di ricarica configurabile da 6 A a 32 A
Frequenza nominale	50 Hz / 60 Hz
Protezione	IP54 / IK08
Categoria di sovratensione	CAT III
Rilevamento della corrente residua	CA 30 mA / CC 6 mA
Interruttore differenziale (RCCB)	È obbligatorio un interruttore differenziale differenziale (RCCB) esterno ^[3]

Dimensioni



Interfaccia utente e comunicazione

Connettività	Wi-Fi / Bluetooth
Identificazione utente	App Wallbox / Portale myWallbox
Interfaccia utente	App Wallbox / Portale myWallbox
Informazioni sullo stato del caricatore	LED RGB Halo / App Wallbox / Portale myWallbox
Funzioni incluse	Power Sharing Smart
Funzioni opzionali	Power Boost

[1] Disponibile solo per caricatori 3P di Tipo 2.
 [2] 3P disponibile solo per il Tipo 2.
 [3] Tipo A o Tipo B in base alle normative locali.

Portale myWallbox

La piattaforma cloud myWallbox ti permette di configurare, monitorare e gestire il caricatore in remoto tramite app mobile o portale web. È adatto per uso privato e aziendale.



- **Informazioni e gestione in tempo reale:** Accesso da qualsiasi dispositivo per ottenere informazioni su consumo, tempi di ricarica, costo energetico o sessioni attive e caricate del caricatore.
- **Rapporti periodici:** Scarica facilmente tutte le informazioni su consumi energetici, costi, sessioni caricate, dati storici e molto altro, ogni volta che ti servono.
- **Configurazione da remoto:** Imposta la corrente di ricarica in base alle tue esigenze o blocca e sblocca il caricatore per evitare un uso improprio, tutto con un solo clic.

App Wallbox

Gestisci tutte le impostazioni del dispositivo dal telefono cellulare o dal tablet tramite l'applicazione Wallbox.

- Agisce da collegamento tra il caricatore e il portale myWallbox tramite Bluetooth.
- Configura il tuo dispositivo e accedi ai tuoi consumi.
- Programma le sessioni di ricarica quando il prezzo dell'energia è più economico.
- Imposta la corrente di ricarica in base alle tue esigenze o blocca e sblocca il caricatore per evitare un uso improprio, tutto con un solo clic.



PULSAR PLUS Technical Datasheet

General Specifications

Model	Pulsar Plus
Colour	White or Black
Cable Length	5 m (7 m optional) ^[1]
Charging Mode (IEC 61851-1)	Mode 3
Dimensions	166x163x82 mm (without cable)
Weight	1 kg (without cable)
Operating Temperature	-25 °C to 40 °C
Storage Temperature	-40 °C to 70 °C
Standards	CE mark (LVD 2014/35/EU, EMC 2014/30/EU) IEC 61851-1, IEC 61851-22, IEC 62196-2, BS 7671:2018 ^[2]

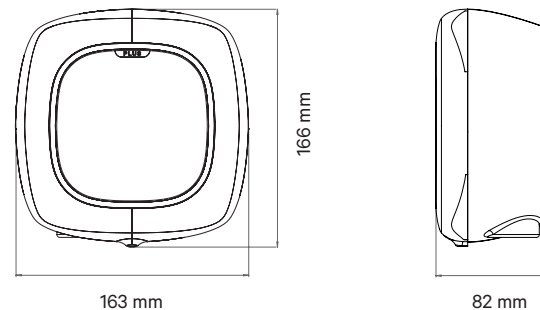
User Interface & Communications

Connectivity	Wi-Fi, Bluetooth
User Identification	myWallbox App & Portal
User Interface	myWallbox App & Portal ^[6]
Charger Status Information	Halo RGB LED, myWallbox App & Portal
Included Features	Power Sharing Smart
Optional Features	Power Boost, Dynamic Power Sharing

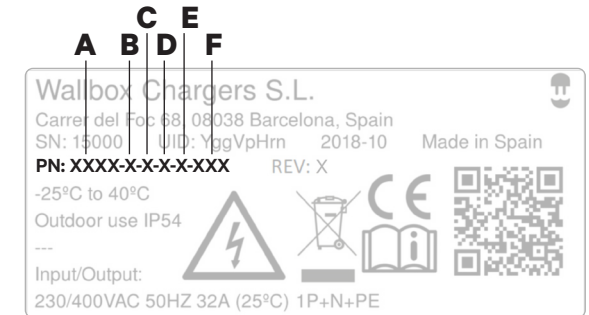
Electrical Specifications

Charging Power	7,4 kW	11 kW	22 kW
Rated Voltage AC ± 10%	230 V	400 V	400 V
Rated Current	32 A (1P)	16 A (3P)	32 A (3P)
Connector Type (IEC 62196-2)	Type 1 / Type 2	Type 2	Type 2
Cable Width	up to 3x 10 mm ²	up to 5x 10 mm ²	up to 5x 10 mm ²
Earthing Protection ^[3]	According to BS 7671:2018 requirements		
Configurable Current	from 6 A to rated current		
Rated Frequency	50 Hz / 60 Hz		
Protection Rating	IP54 / IK08		
Surge Category	CAT III		
Residual Current Detection	AC 30mA / DC 6mA ^[4]		
RCCB	External RCCB required ^[5]		

Dimensions



Part Number Structure



	Code	Definition
A Model	PLP1	Pulsar Plus
B Cable	0	5 m
	M	7 m
C Connector	1	Type 1
	2	Type 2
D Power	2	7,4 kW
	3	11 kW
	4	22 kW
E Additional Feature	9	Residual current detection (AC 30mA/DC 6mA)
	F	Residual current detection AC 30mA/DC 6mA + Earthing protection
F Custom	XX1	White
	XX2	Black

[1] Only available for Type 2 connectors.

[2] Only for 7,4 kW chargers

[3] Only for chargers sold in the UK region.

[4] Internal RDC-DD meets tripping time characteristics according to IEC 62955.

[5] Type A or Type B according to local regulations.

[6] OCPP compatible.

PULSAR MAX

Technical Datasheet

General Specifications

Model	Pulsar Max
Colour	xxx - Colours
Cable Length	5m (7m optional) ^[1]
Charging Mode (IEC 61851-1)	Mode 3
Dimensions	198x201x99mm (without cable)
Weight	1.3kg (without cable)
Operating Temperature	-25°C to 50°C
Storage Temperature	-40°C to 70°C
Standards	IEC 61851-1, IEC 61851-21-2, IEC 62196-2, LVD 2014/35/EU, CE mark, EMC Directive 2014/30/EU, ROHS Directive 2011/65, BS 7671:2018 + A1:2020 + A2:2022

Compliant with UK regulations on smart charging.^[2]

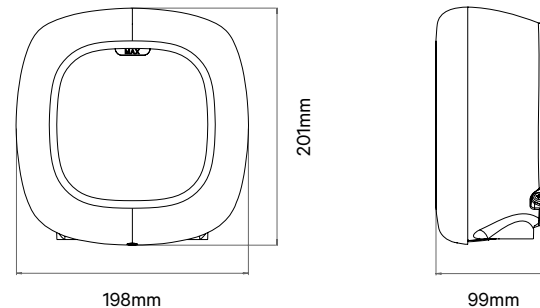
User Interface & Communications

Connectivity	Wi-Fi, Bluetooth
User Identification	myWallbox App & Portal
User Interface	myWallbox App & Portal ^[3]
Charger Status Information	Halo RGB LED, myWallbox App & Portal
Included Features	Power Sharing
Optional Features	Power Boost Dynamic Power Sharing Eco-Smart

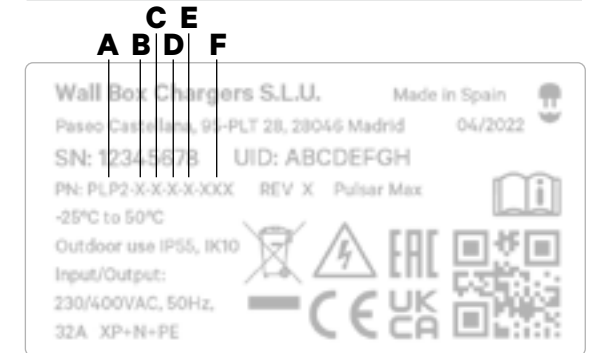
Electrical Specifications

Charging Power	7,4kW	11kW	22kW
Rated Voltage AC ± 10%	220-240V	380-400V	380-400V
Rated Current	32A (1P)	16A (3P)	32A (3P)
Connector Type (IEC 62196-2)	Type 1 / Type 2 / GBT	Type 2	Type 2
Cable Width	up to 13mm ²	up to 13mm ²	up to 13mm ²
Configurable Current	from 6A to rated current		
Rated Frequency	50Hz / 60Hz		
Protection Rating	IP55 / IK10		
Surge Category	CAT III		
Residual Current Detection	DC 6mA		
RCCB	External RCCB Type A required		
Additional Protections	Optional external shunt (welding shut down)		

Dimensions



Part Number Structure



	Code	Definition
A Model	PLP2	Pulsar Max
B Cable	0	5m
	M	7m
C Connector	1	Type 1
	2	Type 2
D Power	2	7,4kW
	3	11kW
	4	22kW
E Additional Feature	9	Residual Current Detection (DC 6mA)
	F	Residual Current Detection (DC 6mA) + Earthing protection
F Custom	XXX	Colours

[1] Only available for Type 2 connectors.

[2] UK only.

[3] OCPP compatible.

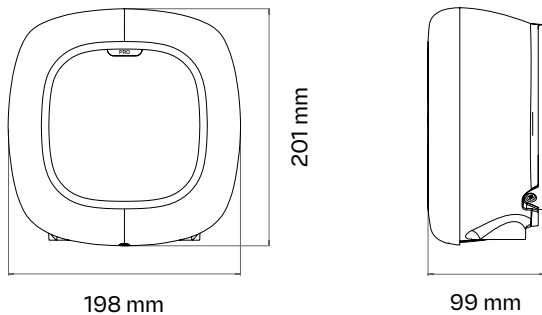
Technical Datasheet

General Specifications

Model	Pulsar Pro
Colour	Black/Grey
Cable Length	5 m/7 m
Charging Mode (IEC 61851-1)	Mode 3
Dimensions	198x201x99 mm
Weight	1.3kg (without cable)
Operating Temperature	-30°C to 50°C
Storage Temperature	-40°C to 70°C
Standards	CE, UKCA, EAC and RCM Mark. IEC 61851-1, IEC 61851-21-2, IEC 62196, BS 7671, IEC 60364. RED Directive 2014/53/EU and RoHS Directive 2011/65/EU
Cybersecurity	Tamper detection, secure update, secure boot, secure storage & encrypted communications

Compliant with UK regulations on smart charging ^[1]

Dimensions



^[1] UK Only

^[2] According to local regulation

^[3] Require an additional meter

^[4] 22kW charger limited to 11kW during installation

Electrical Specifications

Charging Power	7,4 kW	11 kW^[4]	22 kW
Rated Voltage AC ± 10%	230 V	400 V	400 V
Rated Current	32 A (1P)	16 A (3P)	32 A (3P)
Connector Type (IEC 62196)	Type 2		
Cable Width	Up to 13 mm ²		
Configurable Current	From 6 A to rated current		
Rated Frequency	50 Hz / 60 Hz		
Protection Rating	IP55 / IK10		
Surge Category	CAT III		
Residual Current Detection	DC 6 mA		
RCD	RCD Type A is required ^[2]		
Internal metering	Class A equivalent (Error ≤ 2%). Factory calibrated.		
Additional Protections	Optional external shunt (welding shut down)		

Communications & User Interface

Connectivity	4G, Wi-Fi, Bluetooth
User Identification	myWallbox App & Portal, RFID
User Interface	myWallbox App & Portal
External communication interface	OCPP, partner API and SDK
Charger Status Information	Halo RGB LED, myWallbox App & Portal
Included Features	Schedules, Statistics, lock/unlock/autolock, charger remote control, User Management, Pay per month, Pay per charge, Power Sharing
Optional Features	Power Boost, Dynamic Power Sharing, Eco-Smart, External MID
HW ready features	NFC

Part Number Structure

C E
A B D F

Wall Box Chargers S.L.U. Made in Spain
 Pased Castellana, 95-PLT 28, 28046 Madrid, Spain 2023-06

SN: 123456 **UID: ABCDEFGH**

PN: PPR1-X-X-X-XXX REV X Pulsar Pro
 Input/Output: 230/400VAC, 50/60Hz, 32A, XP+N+PE
 Outdoor use IP55, IK10
 IEC 61439-7
 -30°C to 50°C

	Code	Definition
A Model	PPR1	Pulsar Pro
B Cable	0	5m
	M	7m
C Connector	2	Type 2
D Power	2	7,4kW
	4	22kW
E Product Version	K	Residual Current Detection (DC 6mA) + 4G + RFID
	T	Residual Current Detection (DC 6mA) + Earthing protection + 4G + RFID
F Custom	XXX	Colours

Pulsar Plus Socket

Technical Datasheet

General Specifications

Model	Pulsar Plus Socket
Colour	Black
Charging mode	Mode 3 (IEC 61851-1)
Connector type	Type 2 shutter ¹ (IEC 62196-2)
Dimensions	204.3x313x142.5 mm
Weight	2.5Kg
Operating Temperature	-30°C to 40°C (50°C with derating)
Storage Temperature	-40°C to 70°C
Standards	2014/53/EU (RED) 2011/65/EU (RoHS)

Electrical Specifications

Charging Power	7,4kW²	11kW³	22kW
Rated Voltage AC ± 10%	230V	380-400V	380-400V
Rated Current	32 A (1P)	16A (3P)	32A (3P)
Cable Width	up to 10 mm ²		
Configurable Current	from 6A to rated current		
Rated Frequency	50Hz / 60Hz		
Protection Rating	IP55 / IK10		
Surge Category	CAT III		
Residual Current Detection	AC 30 mA / DC 6 mA ⁴		
RCCB	External RCCB required ⁵		

Part Number Structure

A B D F
C E

Wall Box Chargers S.L.U. Made in Spain
 Paseo Castellana 95-PLT 28, 28046 Madrid, Spain 2023-12

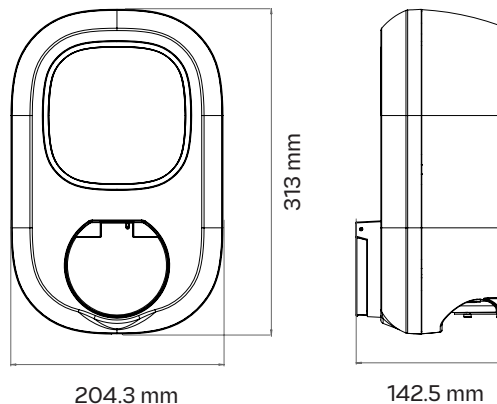
SN: 1234567 **UID:** ABCDEFGH

PN: PSP1-W-2-X-9-XX2 REV X Pulsar Plus Socket
 Input/Output: 230/400VAC, 50/60Hz, 32A, XP+N+PE
 Outdoor use IP55, IK10
 IEC 61439-7
 -30°C to 40°C

User Interface, Connectivity & Energy Management

Connectivity	Wi-Fi, Bluetooth
User Identification	myWallbox App & Portal
Free User Interface	myWallbox App & Portal
External communication	OCPP 1.6j, Partner API
Charger Status Information	Halo RGB LED, myWallbox App & Portal
Included Features	Schedules, Statistics, Lock/Unlock/Autolock, Charger remote control, Automated Payments, Power Sharing, Charging cable lock
Optional Features	Power Boost, Dynamic Power Sharing, Eco-Smart, External MID

Dimensions



	Code	Definition
A Model	PSP1	Pulsar Plus Socket
B Cable	W	Socket with shutter
C Connector	2	Type 2
D Power	4	22kW
E Additional Feature	9	Residual Current Detection (AC 30 mA / DC 6 mA)
F Custom	XX2	Black

¹ Compliant with NF C 15-100.

² Pulsar Plus Socket (22kW) can be installed in a single phase installation (see installation guide).

³ Pulsar Plus Socket (22kW) charger limited to 11kW during installation.

⁴ Internal RDC-DD meets tripping time characteristics according to IEC 62955.

⁵ Type A or Type B according to local regulations.